



Benutzerhandbuch  
User manual  
Mode d'emploi

## **TOUR MADE RT-650R**

Aluminium Elektro Trolley  
mit Fernbedienung

Aluminum electric trolley  
with remote control

Chariot électrique en  
aluminium télécommandé



Herzlichen Glückwunsch zu Ihrem neuen Tour Made Elektro Golfrolley. Vielen Dank, dass Sie sich für ein hochwertiges Produkt aus dem Hause Tour Made entschieden haben. Damit Sie möglichst lange Freude an Ihrem Trolley haben, lesen Sie bitte die Bedienungsanleitung vor dem ersten Gebrauch sorgfältig durch.

Bitte bewahren Sie den Versandkarton inkl. aller Einsätze auf. Falls der Trolley für Servicezwecke eingeschickt werden muss, schützt die Originalverpackung das Gerät optimal. Ein schönes Spiel und viel Erfolg wünscht Ihnen Ihre Tour Made GmbH.

## 1. Die ersten Schritte mit Ihrem Tour Made Trolley

- Machen Sie sich vor dem ersten Gebrauch mit Ihrem Trolley und seiner Funktionsweise vertraut. Um die Laufeigenschaften des Trolleys kennen zu lernen, empfehlen wir das Üben mit einem Golfbag. Das Fahrverhalten variiert abhängig von Witterung, Geländebeschaffenheit, Zuladung und Gewichtsverteilung.
- Laden Sie vor dem ersten Gebrauch den Akku vollständig mithilfe des mitgelieferten Ladegeräts auf. Während des Ladevorgangs leuchtet die LED am Ladegerät **ROT**, sobald die LED am Ladegerät **GRÜN** leuchtet, ist der Akku geladen.
- Trolley aufbauen [siehe Punkt 3].

### Sicherheitshinweise:

Bitte achten Sie bei der Benutzung der Steck- und Faltsysteme sowie beim Transport des Trolleys auf eine ordnungsgemäße Handhabung, um ein Einklemmen der Finger und Hände zu vermeiden. Da das Faltsystem für eine leichte Handhabung keinen separaten Feststellmechanismus hat, ist beim Anheben des Trolleys ebenfalls besondere Vorsicht geboten. Greifen Sie hierfür den Trolley mit einer Hand am Vorderrad und mit der anderen Hand an der Motorachse. Halten den Trolley beim Transport waagrecht, um ein Aufklappen zu verhindern.





- Bewegen Sie Ihren Trolley in unwegsamem Gelände langsam und vorsichtig. Meiden Sie Bordsteinkanten, große Steine, Schlaglöcher und tiefe Pfützen. Ziehen Sie den Tour Made Trolley niemals mit einem Golfcart! Im bergigen Gelände stellen Sie den Trolley bitte quer zum Hang ab.
- Reinigen Sie den Trolley keinesfalls mit einem Hochdruckreiniger. Wir empfehlen die Reinigung mit einem feuchten Tuch.
- Die Radnaben und Motorantriebe bitte nicht fetten oder ölen.
- Demontieren Sie regelmäßig die beiden Hinterräder, reinigen die Radnaben und Motorachsen mit einem feuchten Tuch und prüfen Sie die vier Befestigungsschrauben der Radkupplung.
- Beim Transport z.B. im Auto trennen Sie unbedingt den Akkustecker vom Trolley.
- Das Antriebssystem des Trolleys ist für den Transport einer Golftasche mit maximal 25kg ausgelegt. Das aktive Zurückhalten des Trolleys bei Steigungen z.B. sich „hochziehen lassen“ oder das Abstützen auf dem Trolley bei Bergabfahrten kann zu einer Überlastung des Antriebs und somit zu Schäden an der Elektronik und den Motoren führen.

## 2. Akku, Ladung und Pflege

- a. **Wichtig:** Zuerst den Akku mit dem Ladegerät verbinden und anschließend die Verbindung zum Stromnetz herstellen. Der Akku muss vor der ersten Verwendung vollständig aufgeladen werden.
- b. Laden Sie den Akku nach jeder Nutzung auf. Dies gilt auch, wenn der Akku nur für eine kurze Zeit verwendet wurde. Bitte achten Sie außerdem auf eine Lagerung des Akkus bei einer Temperatur von über 10°C.
- c. Fahrten durch hohes Gras (z.B. Rough) können die Reichweite des Akkus verringern.
- d. Der Akku kann permanent am Ladegerät angeschlossen bleiben. Vor einer längeren Spielpause (z.B. im Winter), laden Sie den Akku vollständig auf und lagern ihn anschließend trocken und frostfrei (über 10°C). Nach 2 Monaten wiederholen Sie den Vorgang.
- e. Vor Antritt einer Flugreise, klären Sie bitte vorab die Möglichkeiten des Transports eines Lithium-Ionen-Akkus mit der Fluglinie ab.
- f. Bitte behandeln Sie den Akku pfleglich.
- g. Vermeiden Sie unbedingt eine Tiefentladung (vollständige Entladung) des Akkus, da dies die Lebensdauer beeinträchtigt.
- h. Vermeiden Sie bei der Verwendung des Akkus Temperaturen über 40°C, (z.B. Lagerung im Auto, direkte Sonneneinstrahlung usw.) dies kann zu Schäden am Akku führen.
- i. Vermeiden Sie mechanische Beschädigung des Akkus durch z.B. Stoß oder Sturz und tragen Sie den Akku nicht am Akku-Kabel.
- j. Akkus unterliegen einer gewissen Alterung und somit Leistungseinbußen. Die Kapazität nimmt mit der Zeit ab, es kommt zu einem Anstieg des Innenwiderstands und einer entsprechenden Leistungsabnahme. Dieser physikalisch bedingte irreversible Kapazitätsverlust kann zudem durch Faktoren wie z.B. Ladezustand, Betriebs- und Lagertemperatur beschleunigt werden.
- k. Die Akkubox ist Spritzwasser geschützt. Für die Reinigung bitte ein feuchtes Tuch verwenden.



---

**Wichtiger Hinweis:** Um die bestmögliche Batterieladung sicherzustellen, sollte immer zuerst die Batterie mit dem Ladegerät verbunden werden und anschließend erst das Ladegerät mit dem Stromnetz verbunden werden. Falls das Ladegerät permanent am Stromnetz angeschlossen bleibt, kann dies ggf. dazu führen, dass das Ladegerät eine Teilentladung, z.B. nach 9 Loch, nicht erkennt und der Akku infolgedessen nicht nachgeladen wird.



### 3. Aufbauen und Zusammenlegen des Tour Made Trolleys:

Bauen Sie den Golfrolley in der beschriebenen Reihenfolge auf. Der Abbau erfolgt in umgekehrter Reihenfolge.

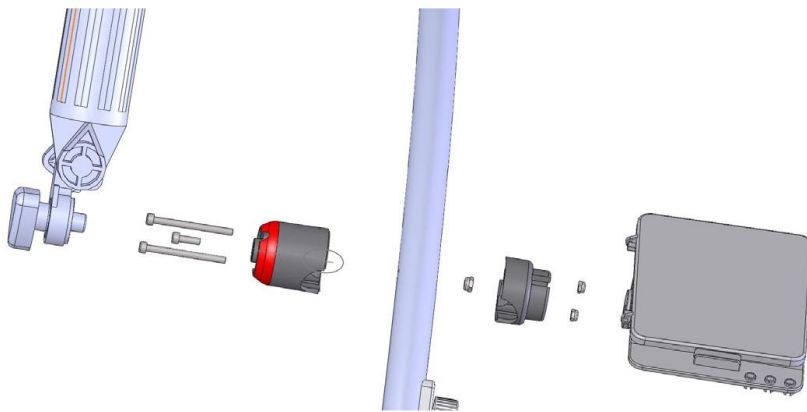
- a. Antriebsräder befestigen: Die Räder haben eine Kennzeichnung auf der Radkupplung („R“ für rechts und „L“ für links). Bitte achten Sie darauf, dass die Räder entsprechend in Fahrtrichtung montiert werden. Betätigen Sie den Druckknopf an der Radkupplung und stecken das Rad auf die Motorachse. Stellen Sie sicher, dass die Kupplungen von Rad und Antriebsachse einrasten. Das Eindringen von Schmutz in die Radnabe sollte vermieden werden.
- b. Zum Aufklappen den Drehknopf öffnen und die Griffstange auf die gewünschte Höhe einstellen. Anschließend mit Hilfe des Drehknopfs fixieren. Bitte achten Sie darauf, den Drehknopf fest anzudrehen! Das Gelenk der Höhenverstellung muss spielfrei sein, da ansonsten ein erhöhter Verschleiß der Gelenkverzahnung droht. Zum Zusammenlegen den Drehknopf lösen und den Griff nach unten klappen.
- c. Nutzen Sie die elastischen Gurte, um Ihr Golfbag auf dem Trolley zu fixieren. Lösen Sie bei Bedarf die Knoten aus den Gurten, um diese zu verlängern.





d. Befestigung des Zubehörs

- Schrauben Sie die Halterungsbasis auseinander
- Befestigen Sie die Schirmhalter-Basis mithilfe der kleinen Schraube am Rahmen
- Montieren Sie den Scorecardhalter auf die Scorecardhalter-Basis. Stecken Sie dazu erst die gezahnte Basis durch das Loch des Scorecardhalters. Anschließend stülpen Sie den Gummiring über die gezahnte Basis, dass sie nicht mehr aus dem Scorecardhalter rutschen kann. Als letztes stecken Sie das Kunststoffkappchen auf die Basis und fixieren Sie alles mittels der mittellangen Schraube.
- Verbinden Sie nun Schirmhalter- und Scorecardhalter-Basis mithilfe der langen Schrauben.
- Achten Sie darauf, dass die Schrauben in die Muttern auf der Seite des Scorecardhalters greifen.
- Regenschirmhalter auf der linken Seite anbringen (in Fahrtrichtung). Achten Sie darauf, dass die Verzahnung zum Trolley zeigt.



**Ein detailliertes Anleitungs-Video finden Sie unter nachfolgendem Link. Um diesen zu öffnen, geben Sie ihn bitte in Ihrem Internetbrowser ein oder scannen sie den QR-Code mit ihrem Smartphone.**



[https://youtu.be/\\_5S-wqmnAWI](https://youtu.be/_5S-wqmnAWI)

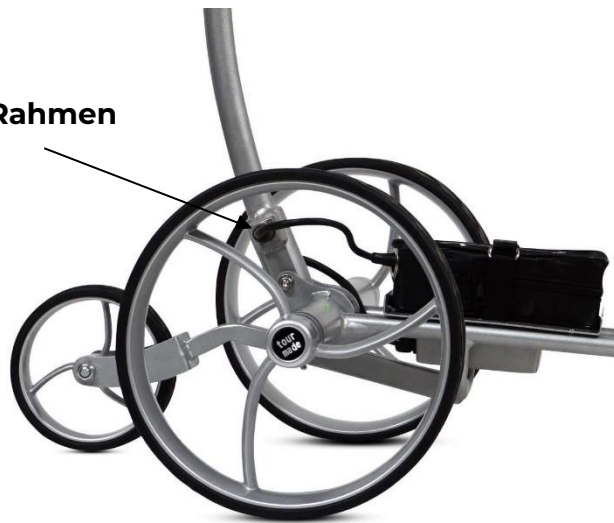


#### 4. Anschließen des Akkus an Ihrem Tour Made Trolley

Nachdem der Akku aufgeladen wurde, kann dieser verwendet werden:

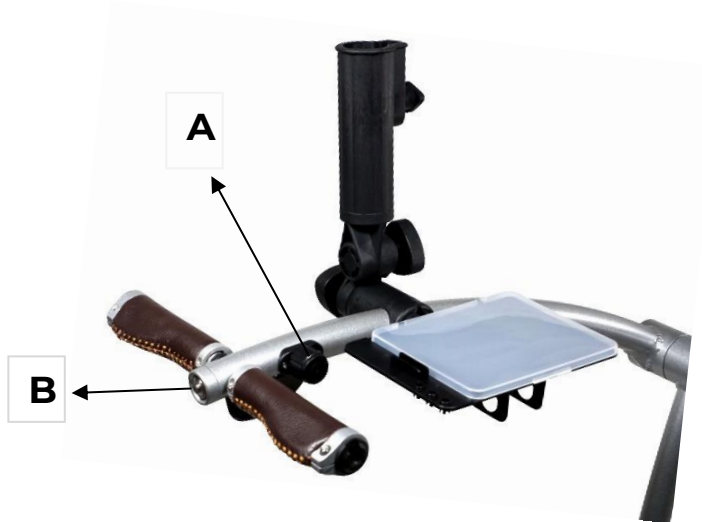
- Fixieren Sie den Akku mithilfe der Klettverschlüsse auf der Akkuhalterung am Vorderrad-Rahmen.
- Verbinden Sie den Akkustecker mit dem Akku-Anschluss am Rahmen Ihres Tour Made Trolleys.
- Nachdem der Akku angeschlossen wurde, leuchtet der Ring um den Start-/Stopp-Taster.

**Akku-Anschluss am Rahmen**





## 5. Bedienung Ihres Tour Made Trolleys:



**A → Drehregler:** (Potentiometer) zum Einstellen der Geschwindigkeit.

**B → Start-/Stopp-Taster:** mit integrierter LED-Leuchte.

### Statusanzeige LED:

LED aus		kein Strom
LED blinkt sehr langsam		Akku leer
LED blinkt		Stopp Modus Bremse aktiv
LED leuchtet permanent		Trolley läuft

### Einschalten:

Akku anschließen - der Start-/Stop-Taster **B** blinkt.

### Start:

Start-/Stop-Taster **B** betätigen, um Ihren Tour Made Golfrolley zu starten.

### Geschwindigkeit einstellen:

Am Drehregler **A** die gewünschte Geschwindigkeit einstellen.

### Start- und Stopp-Funktion:

Um Ihren Trolley zu stoppen, betätigen Sie bitte den Taster **B**. Bei einer erneuten Betätigung des Tasters **B** fährt der Trolley weiter. Durch die Memory-Funktion merkt sich der Trolley die zuletzt eingestellte Geschwindigkeit. Alternativ können Sie den Trolley auch ausschließlich über den Drehregler bedienen.

Ihr Tour Made Trolley ist mit einem Soft-Start ausgestattet. Dadurch beschleunigt Ihr Trolley langsam und kontrolliert, bis die eingestellte Geschwindigkeit erreicht ist.



**Bergabfahrbremse:**

Bei der Bergabfahrt kann die Bremswirkung durch Reduzierung der Geschwindigkeit über den Drehregler **A** individuell erhöht werden. Die maximale Bremswirkung ist erreicht, sobald der Drehregler auf der Position „0“ eingestellt ist. In der Nullstellung des Drehreglers kann die Bremse durch einmaliges Betätigen des Tasters **B** deaktiviert werden. Der Trolley lässt sich so auf kleinem Raum leichter manövrieren. Die Kraft der elektronischen Parkbremse ist limitiert. In Hanglagen sollte der Trolley quer zum Gefälle geparkt werden.

**Freilauf der Antriebsräder:**

Um die Antriebsräder von den Motoren zu entkoppeln, können Sie diese in eine Freilauf-Position bringen. Dies ermöglicht Ihnen ein einfaches Schieben des Trolleys z.B. bei einem technischen Problem oder bei einer nicht geladenen Batterie. Auf den Motorachsen befinden sich 2 Einkerbungen. Betätigen Sie den Druckknopf auf der Radnabe und ziehen das Rad etwas nach außen, bis dieses in der äußeren Einkerbung einrastet.

**Transport des Trolleys:**

Bevor Sie Ihren Trolley einlagern, transportieren oder für längere Zeit abstellen, trennen Sie den Akku vom Trolley. Sollten Sie diesen Hinweis nicht befolgen, drohen Defekte an Akku und Trolley!



## 6. Fernbedienung

Die Fernbedienung wird mit 3 AAA-Batterien betrieben. Um eine permanente Funktion zu gewährleisten, empfehlen wir Ihnen Ersatzbatterien und entsprechendes Werkzeug für einen Wechsel bei jeder Golfrunde mitzuführen.

- Zum Einschalten der Fernbedienung, drücken Sie sowohl die linke als auch die rechte Richtungstaste (blaue Tasten), bis die LED der Fernbedienung dreimal blau blinkt. Die Fernbedienung ist nun betriebsbereit.
- Zum Ausschalten der Fernbedienung, halten Sie die Parktaste '(P)' gedrückt, bis die LED der Fernbedienung dreimal rot blinkt. Wenn die Fernbedienung 30 Minuten lang nicht benutzt wird, schaltet sie sich automatisch aus.



- Wenn das blaue LED-Licht am Trolley leuchtet, können sie den Trolley mit der Fernbedienung steuern.
- Drücken Sie die Taste „Vorwärts“ um zu beschleunigen und „Rückwärts“ um zu entschleunigen oder Rückwärts zu fahren.
- Durch Drücken und Halten der Tasten „Links“ oder „Rechts“ lenkt der Trolley in die entsprechende Richtung.
- Um den Trolley auf ebenem Boden zu stoppen, verwenden Sie die Taste "Stop".
- Um den Trolley am Hang abzustellen, drehen Sie den Trolley quer zum Hang, drücken Sie die Stopp-Taste und anschließend Sie dann die Park-Taste, um die elektronische Parkbremse zu aktivieren.
- Die Reichweite des Senders beträgt je nach Umgebungsbedingungen 50 - 100 Meter. Der Trolley stoppt, wenn er sich außerhalb der Reichweite des Handsenders befindet.



- Wir empfehlen Ihnen, Ihren Trolley im Umkreis von 10-20 Metern zu führen, um die beste Kontrolle und Sicht zu haben.

Der Trolley verfügt über einen Schutz-Timer von 2 Minuten. Um zu verhindern, dass der Trolley stoppt, wiederholen Sie Ihren letzten Befehl regelmäßig innerhalb dieses Zeitfensters. Der Timer startet bei jedem Tastendruck neu. Wenn innerhalb der Zeitspanne keine Taste gedrückt wird, stoppt der Trolley automatisch. Betätigen Sie zum Neustart einfach eine Taste auf der Fernbedienung.

## 7. Programmierung des Trolleys

Die Trolley-Elektronik kann nach Ihren persönlichen Wünschen angepasst werden. Die Programmierung erfolgt über die Fernbedienung.

Um in den in den „Programmiermodus“ zu wechseln, befolgen Sie folgende Anweisungen:

- Drücken Sie die Tasten **Geschwindigkeit 1** und **Geschwindigkeit 2** simultan, bis die blaue LED doppelt blinkt. Der Trolley setzt sich nun mit langsamer Geschwindigkeit in Bewegung.

### **Persönliche Geschwindigkeiten speichern (KEIN Wechsel in den Programmiermodus erforderlich):**

- Wählen Sie Ihre gewünschte Geschwindigkeit mithilfe den Auf- und Ab-Tasten der Fernbedienung. Halten Sie die Nummer, auf die Sie diese Geschwindigkeit einstellen möchten (z.B. #1), gedrückt, bis die LED dauerhaft blau leuchtet, dann, ohne die nummerierte Taste loszulassen, drücken und halten Sie die Stopptaste gedrückt, bis die blaue LED erlischt. Der Wagen kommt zuerst zum Stillstand, dann erlischt die LED auf der Fernbedienung.
- Die Taste ist nun auf die neue Geschwindigkeit eingestellt.

### **Elektronischen Geradeauslauf einstellen:**

Wenn der Trolley auf ebenem Gelände zur einen oder anderen zur Seite zieht, können Sie dies einstellen. Bitte achten Sie vorher auf eine ausgewogene Beladung des Bags. Sie können außerdem die Vorderradachse Ihres Trolleys einstellen. Eine Anleitung hierfür finden Sie weiter hinten im Handbuch.

- Wechseln Sie in den Programmiermodus.
- Um den Trolley nach links einzustellen, drücken Sie einmal die Taste "links". Um den Trolley nach rechts einzustellen, drücken Sie einmal die Taste "rechts". Zwei Tastendrucke stellen die Spurführung um einen Fuß zur Seite über eine Strecke von 25 Fuß ein.
- Um die Einstellung zu speichern, drücken Sie die Taste "Parkbremse".
- Testen Sie den Trolley, um festzustellen, ob Sie weitere Einstellungen vornehmen müssen. Bei Bedarf wiederholen.



### **Drehgeschwindigkeit einstellen:**

Sie können die Geschwindigkeit, mit der der Trolley rotiert, erhöhen oder verringern.

- Gehen Sie in den Programmiermodus.
- Drücken Sie die Rückwärts-Taste, um den Trolley zu stoppen.
- Drücken Sie nach vorne, um die Drehkraft zu erhöhen, oder nach hinten, um die Kraft zu verringern. Halten Sie die Taste gedrückt, bis Ihre LED leuchtet und erlischt dann können Sie die Geschwindigkeit stufenlos einstellen.
- Um zu testen, ob Ihre Geschwindigkeit korrekt ist, drücken Sie nach links oder rechts. Wiederholen Sie die Schritte oder speichern Sie die Drehkrafteinstellungen, indem Sie auf Parken drücken.

### **Alle Programmierungen auf die ursprünglichen Werkseinstellungen zurücksetzen:**

- Gehen Sie in den Programmmodus.
- Drücken Sie die Taste "Rückwärts", um den Trolley zu stoppen.
- Drücken Sie die Ziffern 1, 2, 3, 4 in Folge und dann die Taste "Feststellbremse". Ihr Trolley sollte werkseitig eingestellt sein.

### **Anpassen eines "Neuen Handsenders" an Ihren Trolley:**

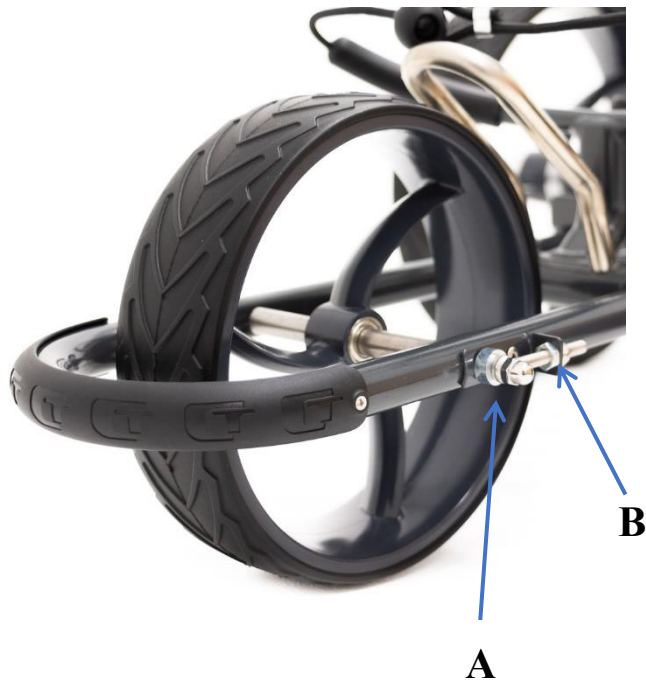
Sollten Sie Ihren Handsender ersetzen oder neu koppeln möchten, müssen Sie ihn mit Ihrem Trolley koppeln. Gehen Sie wie folgt vor:

- Setzen Sie den Trolley in den Standby-Modus (Akku angeschlossen und blinkende blaue LED).
- Halten Sie die Geschwindigkeit 3 und 4 gedrückt. Die LED der Fernbedienung blinkt blau und leuchtet dann rot/blau. Anschließend blinkt die blaue LED auf der Fernbedienung 9-mal schnell.
- Lassen Sie die Tasten 3 & 4 los. Ihre Fernbedienung sollte nun gekoppelt sein.
- Schalten Sie den Trolley ein, indem Sie die Start-/Stop-Taste gedrückt halten, bis die blaue LED durchgehend leuchtet.
- Testen Sie alle Fernbedienungstasten.



## 8. Einstellung des Geradeauslaufs

- Stellen Sie sicher, dass die Golftasche gleichmäßig beladen ist.
- Vergewissern Sie sich, dass beide Hinterräder vollständig mit der Antriebskupplung verbunden sind.
- Setzen Sie Ihren Trolley auf die Werkseinstellungen zurück, indem Sie den Anweisungen im Handbuch folgen.
- Für eine leichte Abweichung stellen Sie den Trolley bitte mit dem Verfahren "Elektronischen Geradeauslauf einstellen" ein. Wenn der Trolley im Anschluss nicht geradeaus fährt, stellen Sie die Spurführung am Vorderrad wie folgt ein.
- Lösen Sie an beiden Enden die Achsmuttern (A). Wenn der Wagen nach links fährt, bewegen Sie die linke Seite der Achse über die Einstellmutter (B) nach vorne. Beim nach rechts laufen bewegen sie die Achse über die Einstellmutter nach hinten.





## 9. Sicherheitshinweise für Lithium-Ionen-Akkus

**Da wir Batterien und Akkus bzw. solche Geräte verkaufen, die Batterien und Akkus enthalten, sind wir nach dem Batteriegesetz (BattG) verpflichtet, Sie auf folgendes hinzuweisen:**

Batterien und Akkus dürfen nicht im Hausmüll entsorgt werden, sondern Sie sind zur Rückgabe gebrauchter Batterien und Akkus gesetzlich verpflichtet. Altbatterien können Schadstoffe enthalten, die bei nicht sachgemäßer Lagerung oder Entsorgung die Umwelt oder Ihre Gesundheit schädigen können.

Batterien enthalten aber auch wichtige Rohstoffe, wie z.B. Eisen, Zink, Mangan oder Nickel und werden wieder- verwertet. Sie können die Batterien nach Gebrauch entweder an uns zurücksenden oder in unmittelbarer Nähe (z.B. im Handel oder in kommunalen Sammelstellen) unentgeltlich zurückgegeben.

Diese durchgekreuzte Mülltonne bedeutet, dass Sie Batterien und Akkus nicht im Hausmüll entsorgen dürfen.



Nach dem Batteriegesetz über die Rücknahme und Entsorgung gebrauchter Batterien und Akkumulatoren (Bundesgesetzblatt Jahrgang 2009 Teil I Nr. 36 vom 30. Juni 2009, Seite 1582 und Bundesgesetzblatt Jahrgang 2009 Teil I Nr. 74 vom 19. November 2009, Seite 3783) sind wir verpflichtet, die von uns vertriebenen Akkus und Batterien zwecks Entsorgung wieder zurückzunehmen. Sie können verbrauchte Akkus und Batterien somit selbstverständlich unentgeltlich an uns zurückgeben. Bitte senden Sie diese zusammen mit einer kurzen Notiz (Rechnungsnummer, Kaufdatum) freigemacht an uns.

**Die verwendeten Lithium Batterien und Ladegeräte sind CE-konform. Die Standardgeräte verfügen darüber hinaus meist über weitere internationale Zulassungen.**





---

## **Sicherheitshinweise:**

### **Risiken, Gefahren**

Bei falscher bzw. unsachgemäßer Verwendung von Lithium-Ionen-Akkus (Zerlegen, Zerschlagen, Aussetzen von Feuer oder hohen Temperaturen) können diese Feuer fangen, explodieren oder Brände verursachen. Batterien enthalten brennbare ätzende Lösungen und Lithiumsalze, welche im Falle des Auslaufens zu Irritationen der Haut, der Augen und der Schleimhäute führen können. Wenn Batterien entlüftet, können austretende Dämpfe gesundheitsgefährdend sein.

### **Umgang**

Von Hitze, offenem Feuer und ätzenden Flüssigkeiten fernhalten. Nicht durchstechen, zerschlagen oder verbrennen

### **Persönlicher Schutz beim Austritt von Flüssigkeiten**

Bereich isolieren, Lithium-Ionen-Akku abkühlen und Dämpfe entweichen lassen. Haut und Augenkontakt sowie das Einatmen von Dämpfen vermeiden. Wenn das Gehäuse oder die Schrumpffolie des Akkus beschädigt ist, muss der Akku ausgetauscht werden.

Alle Tour Made Trolleys sind registriert für die Elektro-Altgeräte Entsorgung WEEE unter der Registrierungsnummer DE68068295, und die verwendeten Batterien sind für die Entsorgung laut Batteriegesetz registriert unter der Registrierungsnummer 21004090.

Tour Made GmbH  
Schneidkaul 27  
54518 Altrich  
Germany  
Tel: +49 6571 174260  
Fax: +49 6571 950053  
Mail: [service@tour-made.de](mailto:service@tour-made.de)  
Shop: [www.tour-made.de](http://www.tour-made.de)



## EG-Konformitätserklärung

Hersteller / Bevollmächtigter: Tour Made GmbH  
Schneidkaul 27  
54518 Altrich  
Deutschland

Bevollmächtigte Person,  
für die Zusammenstellung der  
technischen Unterlagen: Toni Hober, Geschäftsführer  
Tour Made GmbH  
Schneidkaul 27  
54518 Altrich  
Deutschland

Produkte: Tour Made & Haicaddy Produkte  
RT-610S, RT-650S, HC7/S, HC7R, HC9/S  
Elektrisch angetriebener Golfrolley  
zum Transport eines Golfbags.

Hiermit erklären wir, dass die oben beschriebenen Produkte allen einschlägigen Bestimmungen der Maschinenrichtlinie 2006/42/EG entsprechen.  
Die oben genannten Produkte erfüllen die Anforderungen der nachfolgend genannten Richtlinien und Normen:

- 2014/30/EG Elektromagnetische Verträglichkeit (EMV)
- 2006/42/EG Maschinenrichtlinie

T. Hober

Altrich, den 01.01.2023

---

Toni Hober, Geschäftsführer





Congratulations on your new Tour Made electric golf trolley. Thank you for choosing a high quality product from Tour Made. To ensure that you enjoy your trolley for as long as possible, please read the instruction manual carefully before using your trolley for the first time. Please keep the shipping carton including all inserts. If the trolley has to be sent for service, the original packaging will protect the parts perfectly. Tour Made GmbH wishes you a good game and much success.

## 1. The first steps with your Tour Made Trolley

- Before using your trolley for the first time, familiarize yourself with it and how it works. To become familiar with the trolley's running characteristics, we recommend practicing with a golf bag. The running characteristics vary depending on weather conditions, terrain, load and weight distribution.
- Before first use, fully charge the battery using the charger provided. During the charging process, the LED on the charger lights up **RED**; as soon as the LED on the charger lights up **GREEN**, the battery is fully charged.
- Assemble the trolley [see point 3].

### Safety instructions:

- Please ensure proper handling when using the plug-in and folding systems and when transporting the trolley to avoid pinching fingers and hands. Since the folding system does not have a separate locking mechanism for reasons of easy handling, special care must also be taken when lifting the trolley. To do this, grasp the trolley with one hand by the front wheel and with the other hand by the motor axle. Keep the trolley horizontal during transport to prevent it from unfolding.



- Move your trolley slowly and carefully on rough terrain. Avoid curbs, large rocks, potholes, and deep puddles. Never pull the Tour Made Trolley with a golf cart! In mountainous terrain, please park the trolley perpendicular to the slope.
- Never clean the trolley with a high-pressure cleaner. We recommend cleaning with a damp cloth.



- Please do not grease or oil the wheel hubs and motor drives.
- Regularly dismount the two rear wheels, clean the wheel hubs and motor axles with a damp cloth and check the four fastening screws of the wheel coupling.
- When transporting the trolley, e.g. in a car, be sure to disconnect the battery plug from the trolley.
- The drive system of the trolley is designed for transporting a golf bag with a maximum weight of 25kg. Actively holding back the trolley on inclines, e.g. "letting yourself be pulled up", or leaning on the trolley when driving downhill can lead to an overload of the drive and thus to damage to the electronics and the motors.

## 2. Battery charging and maintenance

- Important:** First connect the battery to the charger and then connect to the mains. The battery must be fully charged before first use.
- Charge the battery after each use. This applies even if the battery has only been used for a short time. Please also ensure that the battery is stored at a temperature above 10°C.
- Driving through high grass (e.g. rough) can reduce the range of the battery.
- The battery can remain permanently connected to the charger. Before a longer break from playing (e.g. in winter), fully charge the battery and then store it in a dry and frost-free place (above 10°C). Repeat the procedure after 2 months.
- Before taking a plane, please clarify the possibilities of transporting a lithium-ion battery with the airline in advance.
- Please handle the battery with care.
- Avoid complete discharge of the battery, as this will affect its lifetime negatively.
- When using the battery, avoid temperatures above 40°C, (e.g. storage in a car, direct sunlight, etc.) this may cause damage to the battery.
- Avoid mechanical damage to the battery due to e.g. impact or dropping. Do not carry the battery by the battery cable!
- Rechargeable batteries are subject to a certain amount of aging and thus performance degradation. The capacity decreases over time, there is an increase in internal resistance and a corresponding decrease in performance. This physically induced irreversible loss of capacity can also be accelerated by factors such as state of charge, operating temperature and storage temperature.
- The battery box is splash-proof. Please use a damp cloth for cleaning.

Important note: To ensure the best possible battery charge, always connect the battery to the charger first and only then connect the charger to the mains. If the charger remains permanently connected to the mains, this can possibly lead to the charger not recognizing a partial discharge, e.g. after 9 holes, and the battery will not be recharged as a result.



### 3. Assembling and folding the Tour Made Trolley

Assemble the individual parts of the golf trolley in the order described. Disassembly is done in reverse order.

- a. Attach drive wheels: The wheels have a marking on the wheel hitch ("R" for right and "L" for left). Please make sure that the wheels are mounted accordingly in the direction of travel. Press the pushbutton on the wheel coupling and put the wheel on the motor axle. Make sure that the wheel and drive axle couplings engage. Dirt should be prevented from entering the wheel hub.
- b. Open the rotary knob and adjust the handle bar to the desired height. Then fix it with the help of the rotary knob. Please make sure to tighten the rotary knob firmly! The joint of the height adjustment must be free of any play, otherwise there is a risk of increased wear of the joint toothing.
- c. Use the elastic straps to fix your golf bag on the trolley. If necessary, loosen the knots from the straps to extend them.



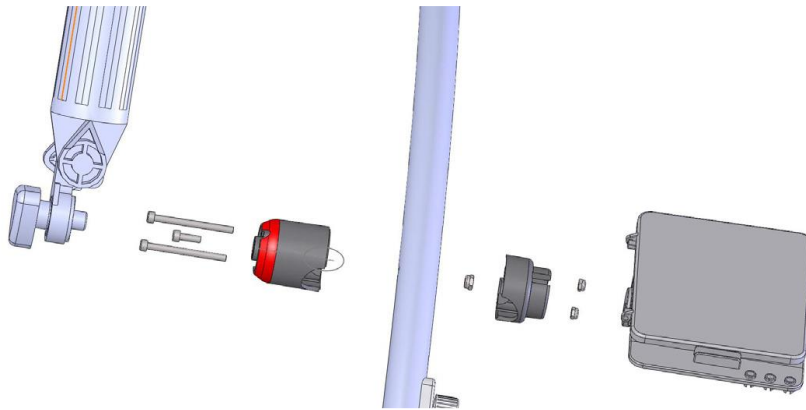
**Rotary knob**





d. Mounting the accessories

- Unscrew the holder base.
- Attach the umbrella holder base to the frame using the small screw.
- Mount the scorecard holder on the scorecard holder base. First insert the toothed base through the hole in the scorecard holder. Then put the rubber ring over the toothed base so that it cannot slip out of the scorecard holder. Finally, place the plastic cap on the base and fix everything in place with the medium-length screw.
- Now connect the umbrella holder base and the scorecard holder base using the long screws.
- Make sure that the screws engage with the nuts on the side of the scorecard holder.
- Attach the umbrella holder on the left side (in driving direction).



**You can find a detailed instruction video at the link below. To open it, please enter it in your internet browser or scan the QR code with your smartphone.**



[https://youtu.be/\\_5S-wqmnAWI](https://youtu.be/_5S-wqmnAWI)

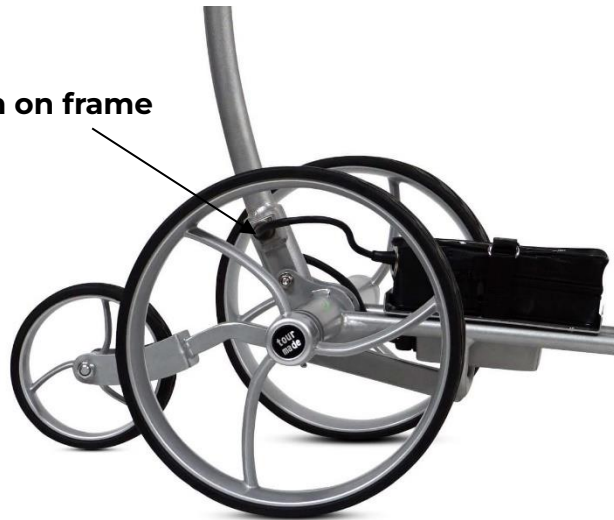


#### 4. Connecting the battery to your Tour Made Trolley

After the battery has been charged, it can be used:

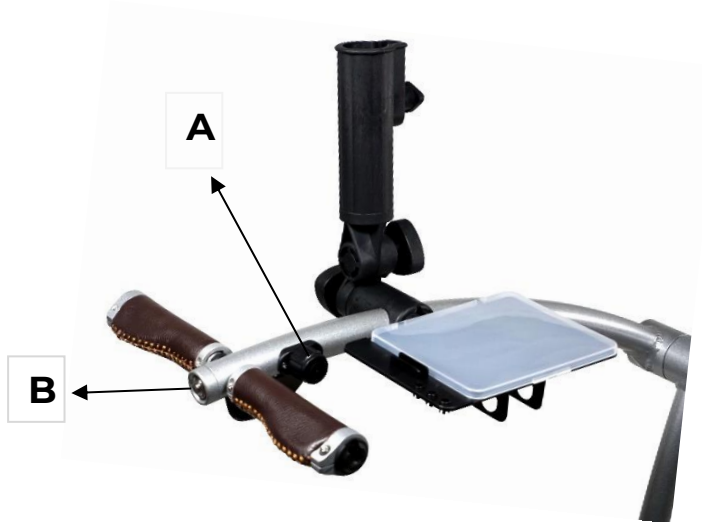
- Use the Velcro fasteners to secure the battery to the battery holder on the front wheel frame.
- Connect the battery plug to the battery connector on the frame of your Tour Made trolley (See picture).
- After the battery is connected, the ring around the start/stop button and the battery charge level indicator will light up.

**Battery connection on frame**





## 5. Operation of the Tour Made Trolley



**A → Rotary control:** (potentiometer) to adjust the speed.

**B → Start/stop button:** with integrated LED light.

### Status Display LED:

LED off		no power
LED flashing slowly		battery empty
LED flashing		Stop mode brake active
LED on		Trolley running

### Switch on:

Connect the battery - the start/stop button **B** flashes.

### Start:

Press start/stop button **B** to start your Tour Made golf trolley.

### Set speed:

Use control dial **A** to set the desired speed.

### Start and stop function:

To stop your trolley, press button **B**. When button **B** is pressed again, the trolley will continue to move. Due to the memory function, the trolley remembers the last speed set. Alternatively, you can also operate the trolley exclusively via the rotary control.

Your Tour Made trolley is equipped with a soft start. This allows your trolley to accelerate slowly and in a controlled manner until the set speed is reached.

**Downhill brake:**

When driving downhill, the braking effect can be increased individually by reducing the speed via the rotary control **A**. The maximum braking effect is reached as soon as the rotary control is set to the "0" position. In the zero position of the rotary control, the brake can be deactivated by pressing button **B** once the trolley can thus be maneuvered more easily in small spaces. The force of the electronic parking brake is limited. On slopes, the trolley should be parked at right angles to the slope.

**Free running of the drive wheels:**

To decouple the drive wheels from the motors, you can move them to a freewheel position. This allows you to easily push the trolley e.g. in case of a technical problem or if the battery is not charged. There are 2 notches on the motor axles. Press the push button on the wheel hub and pull the wheel slightly outwards until it engages in the outer notch.

**Transporting the trolley:**

Before transporting or storing your trolley for a longer period of time, disconnect the battery from the trolley. If you do not follow this advice, the battery and the trolley may be damaged!



## 6. Remote control

The remote control is powered by 3 AAA batteries. To ensure permanent function, we recommend that you carry spare batteries and appropriate tools for changing them with you during each round of golf.

- To turn on the remote control, press both the left and right direction buttons (blue buttons) until the remote-control LED flashes blue three times. The remote control is now ready for use.
- To turn off the remote, press and hold the '(P)' parking button until the remote's LED flashes red three times. If the remote control is not used for 30 minutes, it will turn off automatically.



- When the blue LED light on the trolley is on, you can control the trolley with the remote control.
- Press the "Forward" button to accelerate and "Reverse" to decelerate or reverse.
- Pressing and holding the "Left" or "Right" buttons will steer the trolley in the appropriate direction.
- To stop the trolley on level ground, use the "Stop" key.
- To stop the trolley on a slope, turn the trolley across the slope, press the Stop button, and then press the Park button to activate the electronic parking brake.
- The range of the transmitter is 50 - 100 meters depending on the environmental conditions. The trolley will stop when it is out of range of the handheld transmitter.





- We recommend that you keep your trolley within 10-20 meters for best control and visibility.

The trolley has a protection timer of 2 minutes. To prevent the trolley from stopping, repeat your last command during this period. The timer restarts each time a key is pressed. If no key is pressed within the 2 minutes, the trolley will stop automatically. To restart, simply press a button on the remote control.

## 7. Programming of the trolley

The trolley electronics can be adjusted according to your personal preferences. Programming is done via the remote control.

To switch to the "Programming mode", follow the instructions below:

- Press the **Speed 1** and **Speed 2** keys simultaneously until the blue LED flashes twice. The trolley now starts moving at slow speed.

### **Save personal speeds (NO need to switch to programming mode):**

- Select your desired speed using the up and down buttons on the remote control. Press and hold the number you want to set that speed to (e.g. #1) until the LED turns solid blue, then, without releasing the numbered button, press and hold the stop button until the blue LED turns off. The trolley will come to a stop first, then the LED on the remote will go out.
- The key is now set to the new speed.

### **Set electronic straight-ahead running:**

If the trolley pulls to one side or the other on flat terrain, you can adjust this. Please make sure that the bag is loaded in a balanced way beforehand. You can also adjust the front wheel axle of your trolley. Instructions for this can be found later in the manual.

- Switch to the programming mode.
- To adjust the trolley to the left, press the "left" key once. To set the trolley to the right, press the "right" key once.
- Two button presses adjust the trolley one foot to the side over a distance of 25 feet.
- To save the setting, press the "parking brake" key.
- Test the trolley to see if you need to make any additional adjustments. Repeat if necessary.



### **Set rotation speed:**

You can increase or decrease the speed at which the trolley rotates.

- Enter the programming mode.
- Press the back button to stop the trolley.
- Press forward to increase the rotation force or backward to decrease the force. Press and hold the button until your LED lights up and goes out then you can adjust the speed continuously.
- To test if your speed is correct, press left or right. Repeat the steps or save the torque settings by pressing Park.

### **Reset all programming to the original factory settings:**

- Enter the program mode.
- Press the "Reverse" button to stop the trolley.
- Press the numbers 1, 2, 3, 4 in sequence and then press the "Parking Brake" button. Your trolley should be factory set.

### **Fitting a "New Hand Transmitter" to your trolley:**

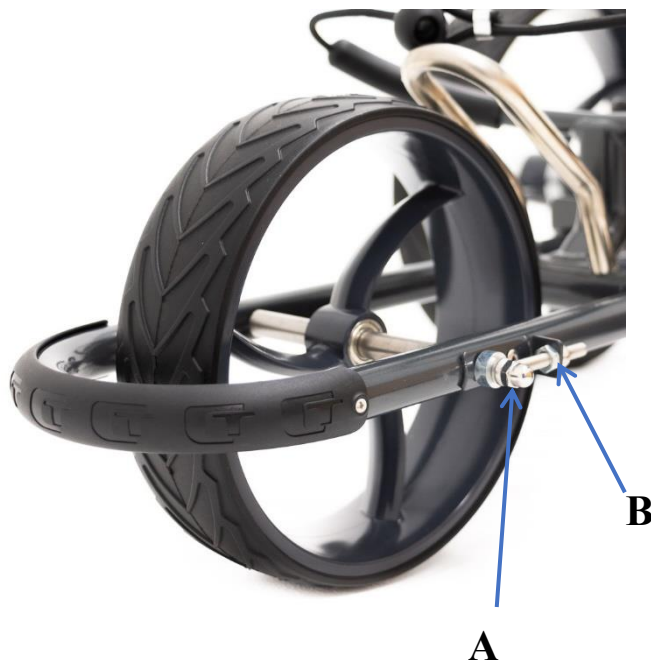
If you need to replace or re-pair your handheld transmitter, you will need to pair it with your trolley. Do the following:

- Put the trolley in standby mode (battery connected and blue LED flashing).
- Press and hold speed 3 and 4. The remote-control LED flashes blue and then lights up red/blue. Then the blue LED on the remote control will flash rapidly 9 times.
- Release the 3 & 4 buttons. Your remote should now be paired.
- Turn on the trolley by pressing and holding the Start/Stop button until the blue LED is solid.
- Test all remote-control buttons.



## 8. Adjustment of the straight run

- Make sure the golf bag is evenly loaded.
- - Make sure both rear wheels are fully connected to the drive clutch.
- - Reset your trolley to factory settings by following the instructions in the manual.
- - For a slight deviation, please adjust the trolley using the "Adjust Electronic Straight Run" procedure. If the trolley does not go straight afterwards, adjust the tracking on the front wheel as follows.
- Loosen the axle nuts (A) at both ends. When the trolley runs to the left, move the left side of the axle forward using the adjustment nuts (B). When the car is moving to the right, move the axle backward using the adjusting nut.





## Safety instructions for lithium-ion batteries

Since we sell batteries and accumulators or such devices which contain batteries and accumulators, we are obliged according to the battery law (BattG) to point out the following to you:

Batteries and rechargeable batteries may not be disposed of with household waste, but you are legally obliged to return used batteries and rechargeable batteries. Used batteries can contain harmful substances which, if not stored or disposed of properly, can harm the environment or your health.

However, batteries also contain important raw materials such as iron, zinc, manganese or nickel and are recycled. After use, you can either return the batteries to us or return them free of charge in the immediate vicinity (e.g. in shops or at municipal collection points).

This crossed-out dustbin means that you must not dispose of batteries and accumulators in household waste.



According to the Batteries Act on the Take-Back and Disposal of Used Batteries and Accumulators (Federal Law Gazette 2009 Part I No. 36 of 30 June 2009, page 1582 and Federal Law Gazette 2009 Part I No. 74 of 19 November 2009, page 3783), we are obliged to take back the batteries and accumulators we sell for disposal. You can therefore of course return used batteries to us free of charge. Please send them to us together with a short note (invoice number, date of purchase) postage paid.

The lithium batteries and chargers used are CE-compliant. In addition, the standard devices usually have further international approvals.





---

## **Safety instructions:**

### **Risks Hazards**

If lithium-ion batteries are used incorrectly or improperly (disassembly, breakage, exposure to fire or high temperatures), they may catch fire, explode or cause fire. Batteries contain flammable corrosive solutions and lithium salts which, if leaked, may irritate the skin, eyes and mucous membranes. When batteries are vented, any vapors released may be hazardous to health.

### **Handling**

Keep away from heat, naked flames and corrosive liquids. Do not puncture, break or burn.

### **Personal protection in the event of leakage of liquids**

Insulate area, cool lithium-ion battery and allow fumes to escape. Avoid skin and eye contact and inhalation of vapors. If the battery case or shrink-wrap is damaged, replace the battery.

All Tour Made trolleys are registered for WEEE disposal under registration number DE68068295 and the batteries used are registered for disposal under battery law under registration number 21004090.

Tour Made GmbH  
Schneidkaul 27  
54518 Altrich  
Germany  
Tel: +49 6571 174260  
Fax: +49 6571 950053  
Mail: [service@tour-made.de](mailto:service@tour-made.de)  
Shop: [www.tour-made.de](http://www.tour-made.de)



## EC conformity declaration

Manufacturer / Authorized  
representative:

Tour Made GmbH  
Schneidkaul 27  
54518 Altrich  
Germany

Authorized person,  
for the compilation of the technical  
documentation:

Toni Hober, Geschäftsführer  
Tour Made GmbH  
Schneidkaul 27  
54518 Altrich  
Germany

Products:

Tour Made & Haicaddy Products  
RT-610S, RT-650S, HC7/S, HC7R, HC9/S  
Electrically powered golf trolley for  
transporting a golf bag.

We hereby declare that the products described above comply with all relevant provisions of the Machinery Directive 2006/42/EC.

The above-mentioned products meet the requirements of the following directives and standards:

- 2014/30/EG Electromagnetic Compatibility (EMV)
- 2006/42/EG machinery directive

*T. Hober*

Altrich, 01.01.2023

---

Toni Hober, Managing Director



Toutes nos félicitations pour votre nouveau chariot de golf électrique Tour Made. Nous vous remercions d'avoir choisi un produit de haute qualité de la maison Tour Made. Pour que vous puissiez profiter le plus longtemps possible de votre chariot, veuillez lire attentivement le mode d'emploi avant la première utilisation.

Veuillez conserver le carton d'expédition, y compris tous les inserts. Si le chariot doit être envoyé à des fins de service, l'emballage d'origine protège l'appareil de manière optimale. Tour Made GmbH vous souhaite un bon jeu et beaucoup de succès.

## 1. Les premiers pas avec votre chariot Tour Made :

- Avant la première utilisation, familiarisez-vous avec votre chariot et son fonctionnement. Pour vous familiariser avec les propriétés de roulement du chariot, nous vous recommandons de vous entraîner avec un sac de golf. Le comportement de conduite varie en fonction des conditions météorologiques, du terrain, de la charge et de la répartition du poids.
- Avant la première utilisation, chargez la batterie à l'aide du chargeur fourni. Pendant la charge, le voyant du chargeur est **ROUGE**, dès que le voyant du chargeur est **VERT**, la batterie est chargée.
- Montez le chariot [voir point 3].

## Consignes de sécurité :

- Lors de l'utilisation des systèmes d'emboîtement et de pliage ainsi que lors du transport du chariot, veuillez veiller à une gestion correcte afin d'éviter de vous coincer les doigts et les mains. Étant donné que le système de pliage n'est pas doté d'un mécanisme de blocage de cadre pour des raisons de gestion plus facile, il convient également de faire preuve d'une grande prudence lors du levage du chariot. Pour ce faire, saisissez le chariot d'une main par la roue avant et de l'autre par l'axe du moteur. Veuillez maintenir le chariot à l'horizontale lors du transport afin d'éviter qu'il ne se déplie.





- Déplacez votre chariot lentement et prudemment sur les terrains irréguliers. Évitez les bordures de trottoir, les grosses pierres, les nids de poule et les flaques d'eau profondes. Ne tirez jamais le chariot Tour Made avec une voiturette de golf ! Sur les terrains montagneux, placez le chariot perpendiculairement à la pente.
- Ne nettoyez en aucun cas le chariot avec un nettoyeur haute pression. Nous recommandons de le nettoyer avec un chiffon humide.
- Ne pas graisser ou huiler les moyeux de roue et les entraînements du moteur.
- Démontez régulièrement les deux roues arrière, nettoyez les moyeux de roue et les axes moteur avec un chiffon humide et vérifiez les quatre vis de fixation de l'accouplement de roue.
- Lors du transport, par exemple en voiture, il est impératif de débrancher la prise de la batterie du chariot.
- Le système d'entraînement du chariot est conçu pour le transport d'un sac de golf de 25 kg maximum. Retenir activement le chariot dans les montées, par exemple en se laissant "tirer vers le haut", ou s'appuyer sur le chariot dans les descentes peut entraîner une surcharge du système d'entraînement et donc des dommages sur l'électronique et les moteurs.

## 2. Batterie, charge et entretien

- a. **Important :** connectez d'abord la batterie au chargeur avant de la brancher au secteur. La batterie doit être complètement chargée avant la première utilisation.
- b. Rechargez la batterie après chaque utilisation. Cela vaut également si la batterie n'a été utilisée que pendant une courte période. Veillez en outre à stocker la batterie à une température supérieure à 10°C.
- c. Rouler dans de l'herbe haute (par ex. rough) peut réduire l'autonomie de la batterie.
- d. La batterie peut rester connectée en permanence au chargeur. Avant une longue pause de jeu (par exemple en hiver), chargez la batterie et stockez-la ensuite au sec et à l'abri du gel (à plus de 10°C). Répétez l'opération après 2 mois.
- e. Avant un voyage en avion, veuillez vous renseigner au préalable sur les possibilités de transport d'une batterie lithium-ion auprès de l'entreprise aérienne.
- f. Veuillez prendre soin de la batterie.
- g. Évitez à tout prix une décharge profonde (décharge complète) de la batterie, car cela compromettrait sa durée de vie.
- h. Lors de l'utilisation de la batterie, évitez les températures supérieures à 40°C (par ex. stockage dans une voiture, exposition directe au soleil, etc.), cela peut endommager la batterie.
- i. Évitez d'endommager mécaniquement la batterie, par exemple par un choc ou une chute, et ne portez pas la batterie par son câble.
- j. Les accumulateurs sont soumis à un certain vieillissement et donc à une baisse des performances. La capacité diminue avec le temps, ce qui entraîne une augmentation de la résistance interne et une diminution correspondante de la puissance.  
Cette perte irréversible de capacité, due à des causes physiques, peut en outre être accélérée par des facteurs tels que l'état de charge, la température de fonctionnement et de stockage.
- k. Le boîtier de la batterie est protégé contre les projections d'eau. Pour le nettoyage, veuillez utiliser un chiffon humide.





**Remarque importante :** pour garantir la meilleure charge possible de la batterie, veuillez toujours commencer par connecter la batterie au chargeur avant de connecter le chargeur au secteur. Si le chargeur reste branché en permanence sur le secteur, il se peut que le chargeur ne détecte pas une décharge partielle, par exemple après 9 trous, et que la batterie ne soit donc pas rechargée.

### 3. Montage et pliage du chariot Tour Made

Assemblez les différentes pièces du chariot de golf dans l'ordre décrit. Le démontage se fait dans l'ordre inverse.

- a. Fixation des roues motrices : Les roues ont un marquage sur l'accouplement de roue ("R" pour droite et "L" pour gauche). Veuillez à ce que les roues soient montées en conséquence dans le sens de la marche. Appuyez sur le bouton-poussoir de l'accouplement de roue et placez la roue sur l'axe du moteur. Assurez-vous que les accouplements de la roue et de l'axe moteur s'enclenchent. Il faut éviter que des saletés ne pénètrent dans le moyeu de la roue.
- b. Veuillez ouvrir le bouton rotatif et régler la poignée à la hauteur souhaitée. Fixez-la ensuite à l'aide du bouton rotatif. Veuillez à bien serrer le bouton rotatif ! L'articulation du réglage de la hauteur doit être sans jeu, sinon il y a un risque d'usure accrue de la denture de l'articulation.
- c. Utilisez les sangles élastiques pour fixer votre sac de golf sur le chariot. Au besoin, défaites les nœuds des sangles pour les rallonger.



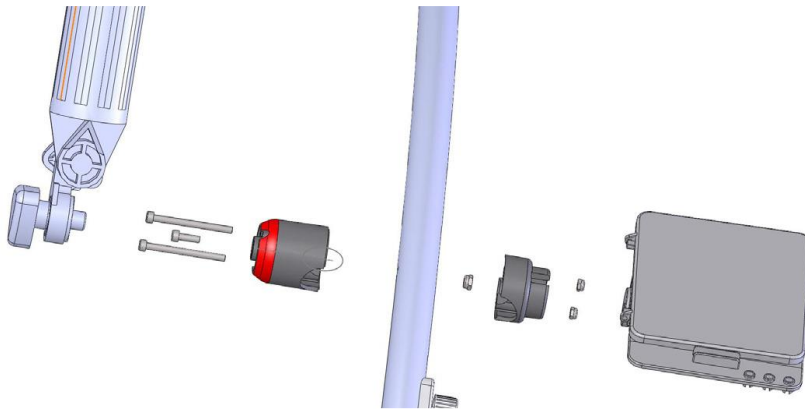
**Bouton rotatif**





#### d. Fixation des accessoires

- Dévissez la base du support.
- Fixez la base du porte-parapluie au cadre à l'aide de la petite vis
- Montez le support de Scorcard sur la base du support de Scorcard. Pour ce faire, insérez d'abord la base crantée dans le trou du porte-carte score. Ensuite, enfitez l'anneau en caoutchouc sur la base dentée de sorte qu'elle ne puisse plus glisser hors du porte-carte score. Pour finir, placez la capsule en plastique sur la base et fixez le tout à l'aide de la vis de longueur moyenne.
- Assemblez maintenant la base du porte-parapluie et celle du porte-carte score à l'aide des longues vis.
- Veillez à ce que les vis s'emboîtent dans les écrous sur le côté du support de Scorecard.
- Fixez le porte-parapluie sur le côté gauche (dans le sens de la marche).



**Vous trouverez une vidéo d'instructions détaillées en cliquant sur le lien ci-dessous. Pour l'ouvrir, veuillez la saisir dans votre navigateur Internet ou scanner le code QR avec votre smartphone.**



[https://youtu.be/\\_5S-wqmnAWI](https://youtu.be/_5S-wqmnAWI)

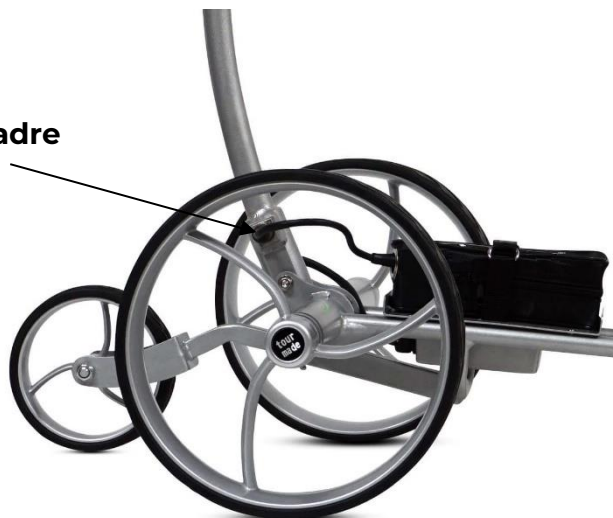


#### 4. Connexion de la batterie à votre chariot Tour Made

Une fois la batterie chargée, elle peut être utilisée :

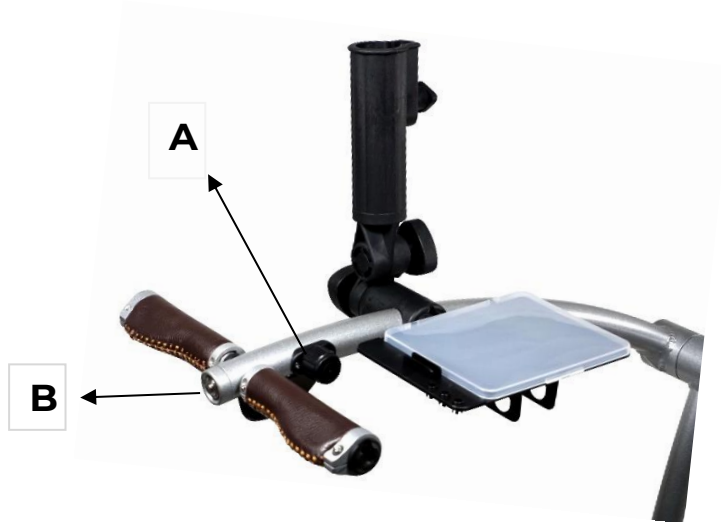
- Fixez la batterie sur le cadre de la roue avant à l'aide des bandes velcro sur le support de batterie.
- Connectez la fiche de la batterie au connecteur de la batterie sur le cadre de votre chariot Tour Made (voir image).
- Une fois la batterie connectée, l'anneau autour du bouton marche/arrêt et l'indicateur de charge de la batterie s'allument.

##### Connexion de la batterie sur le cadre





## 5. Utilisation de votre chariot Tour Made :



**A → Bouton rotatif :** (potentiomètre) pour le réglage de la vitesse  
**B → Bouton marche/arrêt :** avec lampe LED intégrée

### Voyant d'état LED :

LED éteinte	pas de courant
La LED clignote très lentement	Batterie vide
La LED clignote	Mode d'arrêt Frein actif
La LED est allumée en permanence	Chariot en marche

### Mise en marche :

Connectez la batterie – la lumière du bouton marche/arrêt **B** clignote.

### Départ :

Appuyez sur le bouton **B** pour démarrer le chariot.

### Régler la vitesse :

Tournez le bouton de commande **A** pour régler la vitesse souhaitée.

### Fonction de démarrage et d'arrêt :

Pour arrêter le chariot, appuyez sur le bouton **B**. Pour redémarrer, appuyez à nouveau sur le bouton **B**. La fonction mémoire permet au chariot de golf Tour Made de continuer à rouler à la vitesse programmée. Vous pouvez également conduire le chariot en utilisant uniquement le bouton rotatif (réglage de vitesse). Votre chariot Tour Made est équipé d'un démarrage progressif. Cela signifie que le chariot accélère lentement jusqu'à ce que la vitesse programmée soit atteinte.



---

**Frein de descente:**

En descente, l'effet de freinage peut être augmenté individuellement en réduisant la vitesse à l'aide du bouton rotatif **A**. L'effet de freinage maximal est atteint dès que le bouton rotatif est réglé sur la position "0". Lorsque le bouton rotatif est en position zéro, le frein peut être désactivé en appuyant une fois sur le bouton **B**. Le chariot peut ainsi être manœuvré plus facilement dans un espace réduit. La force du frein de stationnement électronique est limitée. Sur les terrains en pente, le chariot doit être garé perpendiculairement à la pente.

**Position de rotation libre :**

En cas de panne ou si votre batterie est vide, vous pouvez mettre les roues motrices en position de rotation libre. Cela vous permet de pousser facilement le chariot, par exemple en cas de problème technique ou si la batterie n'est pas chargée. Deux encoches se trouvent sur les axes motrices. Veuillez appuyer sur le bouton-poussoir au centre de la roue et tirez légèrement la roue vers l'extérieur jusqu'à ce qu'elle s'enclenche dans l'encoche extérieure.

**Transport du chariot:**

Avant de stocker, de transporter ou de ranger votre chariot pour une période prolongée, déconnectez la batterie du chariot. Si vous ne respectez pas cette consigne, la batterie et le chariot risquent d'être endommagés !



## 6. Télécommande

La télécommande fonctionne avec 3 piles AAA. Pour garantir un fonctionnement permanent, nous vous recommandons d'emporter des piles de rechange et les outils nécessaires pour les changer à chaque partie de golf.

- Pour allumer la télécommande appuyez sur les touches directionnelles gauche et droite (touches bleues) jusqu'à ce que la LED de la télécommande clignote trois fois en bleu. La télécommande est maintenant prête à fonctionner.
- -Pour éteindre la télécommande, maintenez la touche de parking '(P)' enfoncée jusqu'à ce que la LED de la télécommande clignote trois fois en rouge. Si la télécommande n'est pas utilisée pendant 30 minutes, elle s'éteint automatiquement.



- Lorsque la lumière LED bleue du chariot est allumée, vous pouvez contrôler le chariot avec la télécommande.
- Appuyez sur la touche "avant" pour accélérer et "arrière" pour décélérer ou faire marche arrière.
- En appuyant sur les touches "gauche" ou "droite" et en les maintenant enfoncées, le chariot se dirige dans la direction correspondante.
- Pour arrêter le chariot sur un sol plat, utiliser le bouton "Stop".
- Pour arrêter le chariot sur une pente, tournez le chariot perpendiculairement à la pente, appuyez sur le bouton "Stop", puis sur le bouton "Park" pour activer le frein de stationnement électronique.
- La portée de l'émetteur est de 50 à 100 mètres selon les conditions ambiantes. Le chariot s'arrête lorsqu'il se trouve hors de portée de l'émetteur manuel.
- Nous vous recommandons de garder votre chariot dans un rayon de 10 à 20 mètres afin d'avoir le meilleur contrôle et la meilleure visibilité.



Le chariot dispose d'une minuterie de protection de 2 minutes. Pour éviter que le chariot ne s'arrête, répétez votre dernière commande dans cette période. La minuterie redémarre à chaque pression sur une touche. Si aucune touche n'est actionnée dans les 2 minutes, le chariot s'arrête automatiquement. Pour redémarrer, il suffit d'appuyer sur une touche de la télécommande.

## 7. Programmation du chariot

Le système électronique du chariot peut être adapté selon vos souhaits personnels. La programmation s'effectue à l'aide de la télécommande.

Pour passer en "mode de programmation", suivez les instructions suivantes :

- Appuyez simultanément sur les touches Vitesse 1 et Vitesse 2 jusqu'à ce que la LED bleue clignote deux fois. Le chariot se met alors en mouvement à vitesse réduite.

### **Enregistrer les vitesses personnelles (PAS besoin de passer en mode de programmation) :**

- Sélectionnez la vitesse souhaitée à l'aide des touches haut et bas de la télécommande. Maintenez le numéro sur lequel vous souhaitez régler cette vitesse (par ex. #1) enfoncé jusqu'à ce que la LED s'allume en bleu fixe, puis, sans relâcher la touche numérotée, appuyez sur le bouton d'arrêt et maintenez-le enfoncé jusqu'à ce que la LED bleue s'éteigne. Le chariot s'arrête d'abord, puis la LED de la télécommande s'éteint.
- Le bouton est maintenant réglé sur la nouvelle vitesse.

### **Régler la marche en ligne droite électronique :**

Si le chariot tire d'un côté ou de l'autre sur un terrain plat, vous pouvez le régler. Veuillez auparavant à ce que le chargement du sac soit équilibré. Vous pouvez également régler l'axe de la roue avant de votre chariot. Vous trouverez des instructions à ce sujet plus loin dans le manuel.

- Passez en mode de programmation.
- Pour régler le chariot vers la gauche, appuyez une fois sur le bouton "gauche". Pour régler le chariot vers la droite, appuyez une fois sur le bouton "droite".
- Deux pressions sur le bouton permettent de régler le guidage d'un pied sur le côté sur une distance de 25 pieds.
- Pour enregistrer le réglage, appuyez sur le bouton "frein de stationnement".
- Testez le chariot pour voir si vous devez effectuer d'autres réglages. Répétez si nécessaire.



---

### **Régler la vitesse de rotation :**

Vous pouvez augmenter ou diminuer la vitesse à laquelle le chariot tourne.

- Entrez dans le mode de programmation.
- Appuyez sur le bouton arrière pour arrêter le chariot.
- Appuyez vers l'avant pour augmenter la force de rotation ou vers l'arrière pour la diminuer. Maintenez la touche enfoncée jusqu'à ce que votre LED s'allume et s'éteigne alors vous pouvez régler la vitesse en continu.
- Pour tester si votre vitesse est correcte, appuyez vers la gauche ou vers la droite. Répétez les étapes ou enregistrez les réglages de la force de rotation en appuyant sur Park.

### **Réinitialiser toutes les programmations :**

- Passez en mode de programmation.
- Appuyez sur la touche "Retour" pour arrêter le chariot.
- Appuyez successivement sur les chiffres 1, 2, 3, 4, puis sur le bouton "Frein de stationnement". Votre chariot doit être réglé en usine.

### **Adapter une nouvelle télécommande à votre chariot :**

Si vous souhaitez remplacer votre émetteur manuel ou le coupler à nouveau, vous devez le coupler à votre chariot. Procédez comme suit :

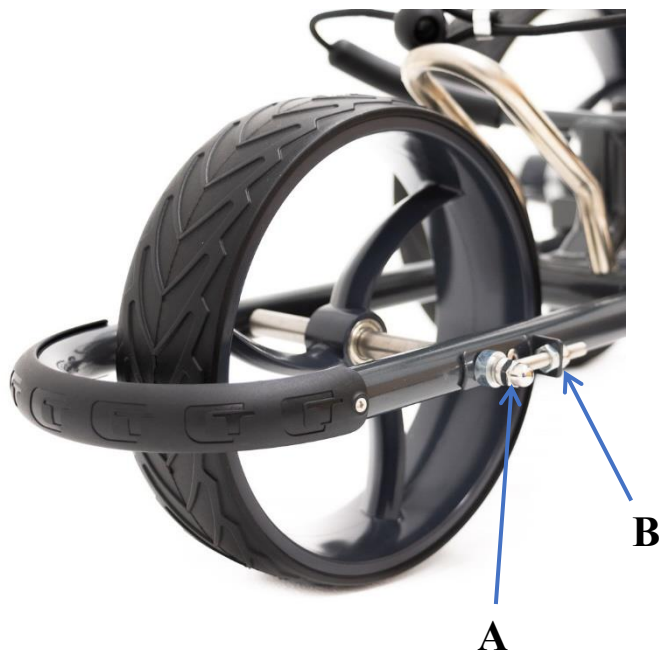
- Mettez le chariot en mode veille (batterie connectée et LED bleue clignotante).
- Maintenez les vitesses 3 et 4 enfoncées. La LED de la télécommande clignote en bleu puis s'allume en rouge/bleu. Ensuite, la LED bleue de la télécommande clignote rapidement 9 fois.
- Relâchez les touches 3 & 4. Votre télécommande devrait maintenant être couplée.
- Allumez le chariot en maintenant le bouton Start/Stop enfoncé jusqu'à ce que la LED bleue s'allume en continu.
- Testez toutes les touches de la télécommande.





## 8. Réglage de la course en ligne droite

- Assurez-vous que le sac de golf est uniformément chargé.
- Assurez-vous que les deux roues arrière sont complètement connectées à l'embrayage d'entraînement.
- Réinitialisez votre chariot aux réglages d'usine en suivant les instructions du manuel.
- Pour un léger écart, veuillez régler le chariot à l'aide de la procédure "Réglage de la marche en ligne droite électronique". Si le chariot ne se déplace pas en ligne droite par la suite, réglez le guidage de la roue avant comme suit.
- Desserrez les écrous d'essieu (A) aux deux extrémités. Lorsque le chariot se déplace vers la gauche, déplacez le côté gauche de l'essieu vers l'avant via les écrous de réglage (B). Lorsque le véhicule se déplace vers la droite, déplacez l'axe vers l'arrière à l'aide des écrous de réglage.





## Consignes de sécurité pour les batteries lithium-ion

**Étant donné que nous vendons des piles et des accumulateurs ou des appareils contenant des piles et des accumulateurs, nous sommes tenus de vous indiquer ce qui suit (BattG) :**

Les piles et les batteries rechargeables ne doivent pas être jetées dans les ordures ménagères. Vous êtes légalement tenu de rapporter les piles et les batteries rechargeables usées. Les piles peuvent contenir des substances dangereuses qui peuvent nuire à l'environnement ou à votre santé si elles ne sont pas stockées ou éliminées correctement. Cependant, les piles contiennent également des matières premières importantes telles que le fer, le zinc, le manganèse ou le nickel et sont recyclées. Vous pouvez soit nous retourner les piles après utilisation, soit les rapporter gratuitement à proximité immédiate (par exemple dans les magasins ou les points de collecte municipaux). Cette poubelle barrée signifie que vous ne devez pas jeter les piles et les batteries rechargeables dans vos déchets ménagers



Conformément à la loi sur les piles et accumulateurs concernant la reprise et l'élimination des piles et accumulateurs usagés (Journal officiel fédéral, volume 2009, partie I, n° 36 du 30 juin 2009, page 1582 et Journal officiel fédéral, volume 2009, partie I, n° 74 du 19 novembre 2009, page 3783), nous sommes tenus de reprendre les piles et accumulateurs que nous vendons pour les éliminer. Vous pouvez donc nous renvoyer gratuitement les piles et batteries rechargeables usagées. Veuillez-nous les envoyer en port payé, accompagnés d'une courte note (numéro de facture, date d'achat).

**Les piles au lithium et les chargeurs utilisés sont conformes à la norme CE. En outre, les appareils standard disposent généralement d'autres homologations internationales.**





## **Instructions de sécurité :**

### **Risques et Dangers**

Une utilisation incorrecte ou inadéquate des batteries au lithium-ion (démontage, rupture, exposition au feu ou à des températures élevées) peut les faire prendre feu, exploser ou provoquer des incendies. Les piles contiennent des solutions corrosives inflammables et des sels de lithium qui peuvent provoquer des irritations de la peau, des yeux et des muqueuses en cas de fuite. Des vapeurs qui s'échappent peuvent être dangereuses pour la santé.

### **Comment gérer ?**

Tenir à l'écart de la chaleur, des flammes nues et des liquides corrosifs. Ne pas percer, casser ou brûler

### **Protection en cas de fuite de liquides**

Veillez isoler l'aréal, laissez la batterie lithium-ion refroidir et les vapeurs s'échapper. Éviter le contact avec la peau et les yeux et l'inhalation des vapeurs. Si le boîtier de la batterie ou la pellicule rétractable est endommagé, remplacez la batterie. Tous les chariots Tour Made sont enregistrés pour la WEEE sous le numéro d'enregistrement DE68068295 et les batteries utilisées sont enregistrées pour l'élimination selon la loi sur les batteries sous le numéro d'enregistrement 21004090.

Tour Made GmbH  
Schneidkaul 27  
54518 Altrich  
Deutschland  
Tel: +49 6571 174260  
Fax: +49 6571 950053  
Mail: [service@tour-made.de](mailto:service@tour-made.de)  
Shop: [www.tour-made.de](http://www.tour-made.de)



## Déclaration CE de conformité

Fabricant / Représentant autorisé : Tour Made GmbH  
Schneidkaul 27  
54518 Altrich  
Deutschland

Personne autorisée, pour la composition des document techniques : Toni Hober, Geschäftsführer  
Tour Made GmbH  
Schneidkaul 27  
54518 Altrich  
Deutschland

Produits: Produits Tour Made & Haicaddy  
RT-610S, RT-650S, HC7/S, HC7R, HC9/S  
Chariot de golf à entraînement électrique pour le transport d'un sac de golf.

Nous déclarons que les produits décrits ci-dessus sont conformes à toutes les dispositions pertinentes de la directive relative aux machines 2006/42/CE.  
Les produits susmentionnés répondent aux exigences des directives et normes suivantes :

- 2014/30/EG compatibilité électromagnétique (CEM)
- 2006/42/EG directive relative aux machines

T. Hober

Altrich, le 01.01.2023

---

Toni Hober, Geschäftsführer